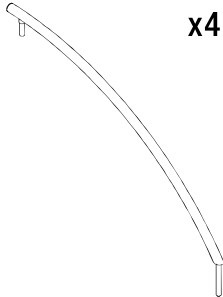


## Part 1 (BIA11)

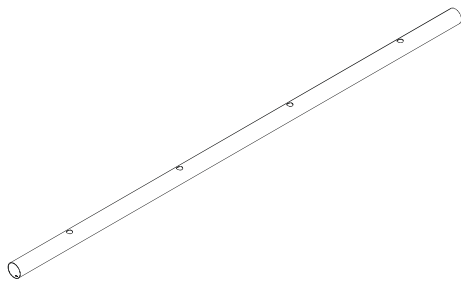
x4 **A**x2 **B**x4 **C**

x4



x2

## Part 2

**BICILINEA**

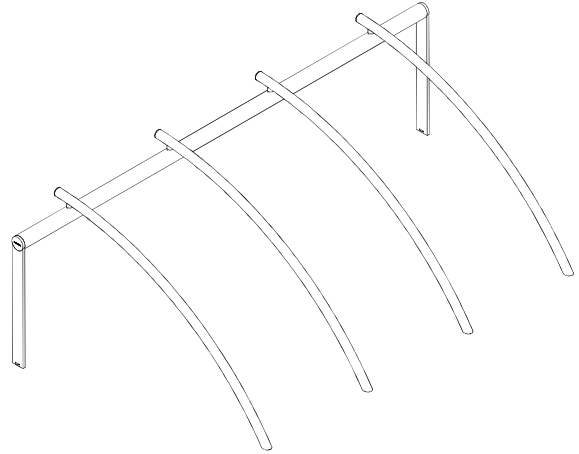
BETH GALÍ

1996

Aparcamiento para bicicletas

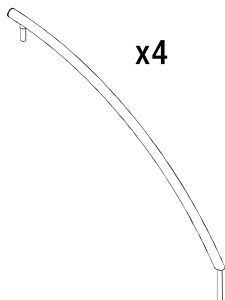
Bicycle Rack

Parc à vélos



urbidermis.com

## Part 1 (BIA12)

x4 **A**x2 **B**x4 **C**

x4



x1

**INSTRUCCIONES DE USO**

No requiere mantenimiento funcional.

Para su limpieza no utilizar productos amoniacales, disolventes ni abrasivos.

Todas las medidas y características se entienden a título informativo.

Urbidermis se reserva la facultad de modificar, suprimir o ampliar nuestros productos sin previo aviso.

**INSTRUCTIONS FOR USE**

No functional maintenance is required.

For cleaning do not use ammonia, solvents or abrasives.

All magnitudes and characteristics are considered for information.

Urbidermis reserves the right to modify, delete or expand our products without notice.

**MODE D'EMPLOI**

Il ne nécessite pas d'entretien fonctionnel.

Pour le nettoyage, ne pas utiliser de produits ammoniacaux, solvants ou abrasifs.

Toutes les grandeurs et caractéristiques sont données à titre d'information seulement.

Urbidermis se réserve le droit de modifier, supprimer ou étendre ses produits sans préavis.

**GARANTIA**

Este producto está garantizado, según la Ley establecida vigente, a partir de la fecha de factura. La información técnica facilitada por Urbidermis en cuanto a dimensiones, materiales y características, puede ser modificada sin previo aviso.

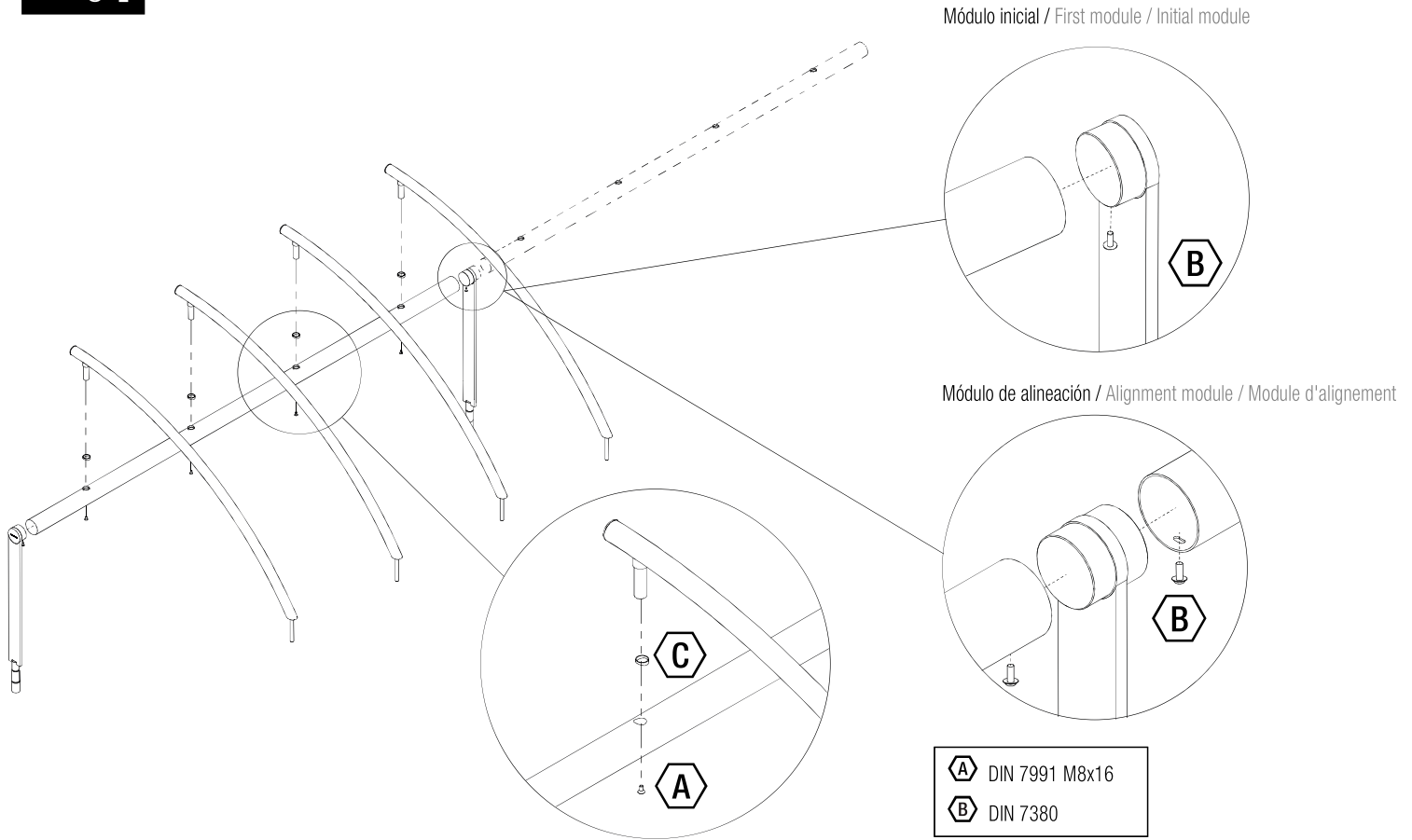
**WARRANTY**

This product is guaranteed, according to the established Law in force, starting from the date of invoice. The technical information supplied by Urbidermis in relation to dimensions, materials and characteristics may be modified without prior notice.

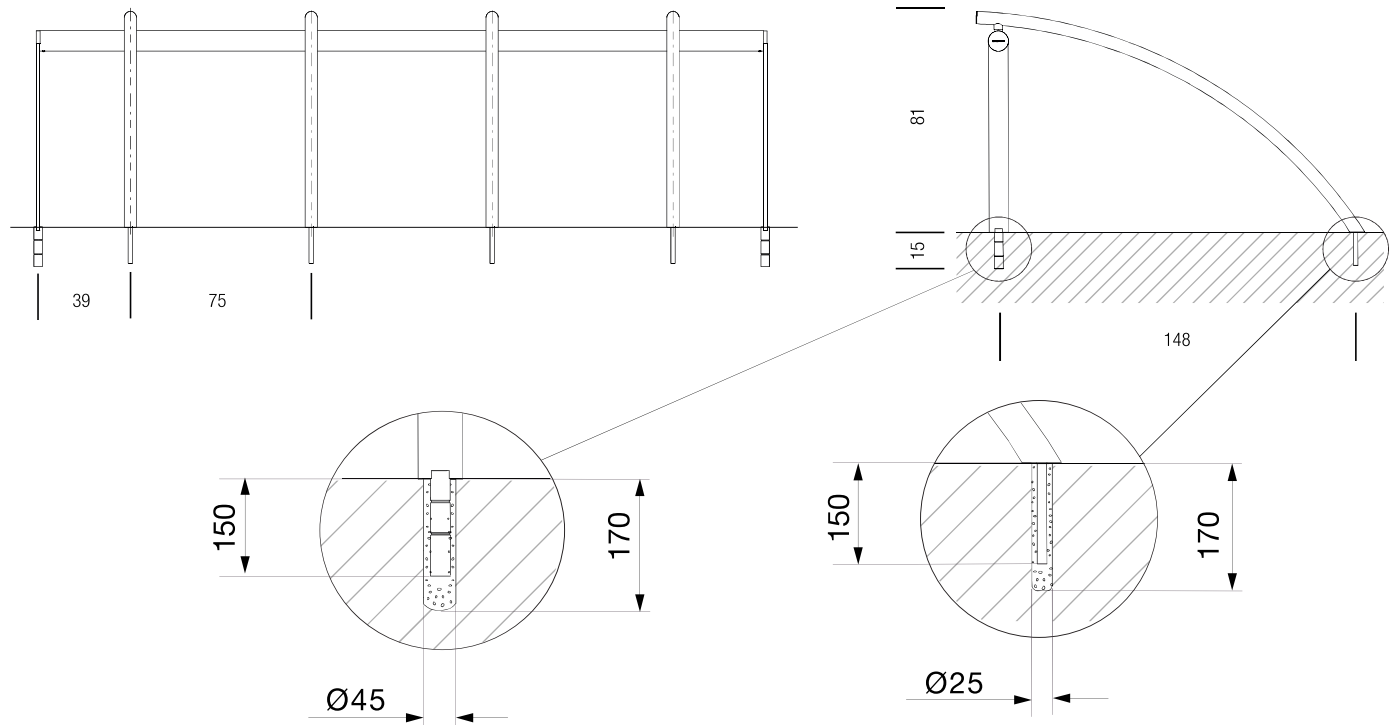
**GARANTIE**

Ce produit est garanti, selon la loi en vigueur, à compter de la date de facture. Les informations techniques fournies par Urbidermis sur les dimensions, les matériaux et les caractéristiques peuvent être modifiées sans préavis.

# 01



# 02



Taco químico. Taladro aconsejado Ø45. Perno Ø35.  
Chemical dowel. Recommended drill Ø45 . Ø35 bolt.  
Ancrage chimique. Foret recommandé Ø45. Boulon Ø35.

Taco químico. Taladro aconsejado Ø25. Perno M18.  
Chemical dowel. Recommended drill Ø25 . M18 bolt.  
Ancrage chimique. Foret recommandé Ø25. Boulon M18.