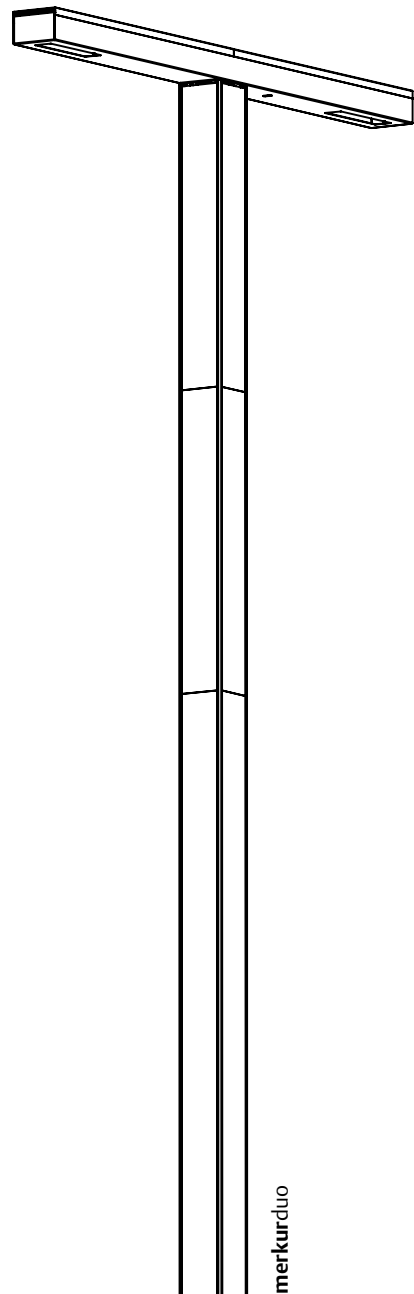
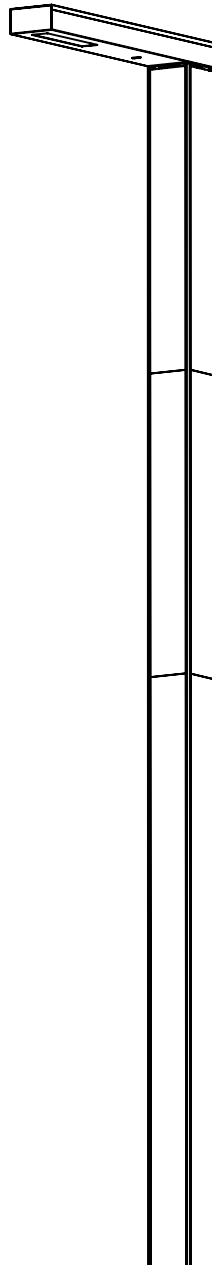
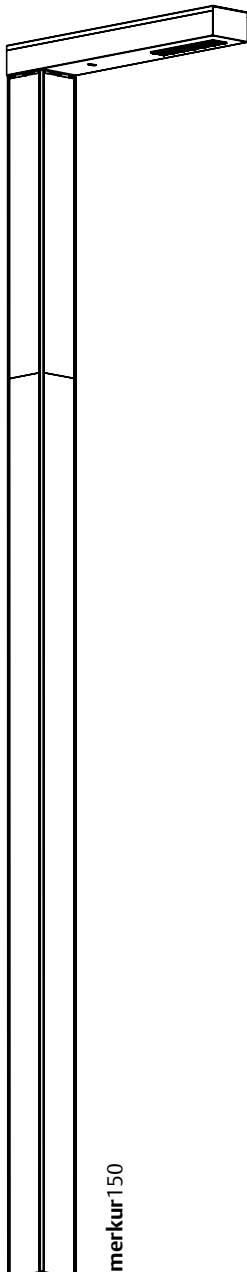


brilliance in solar lighting

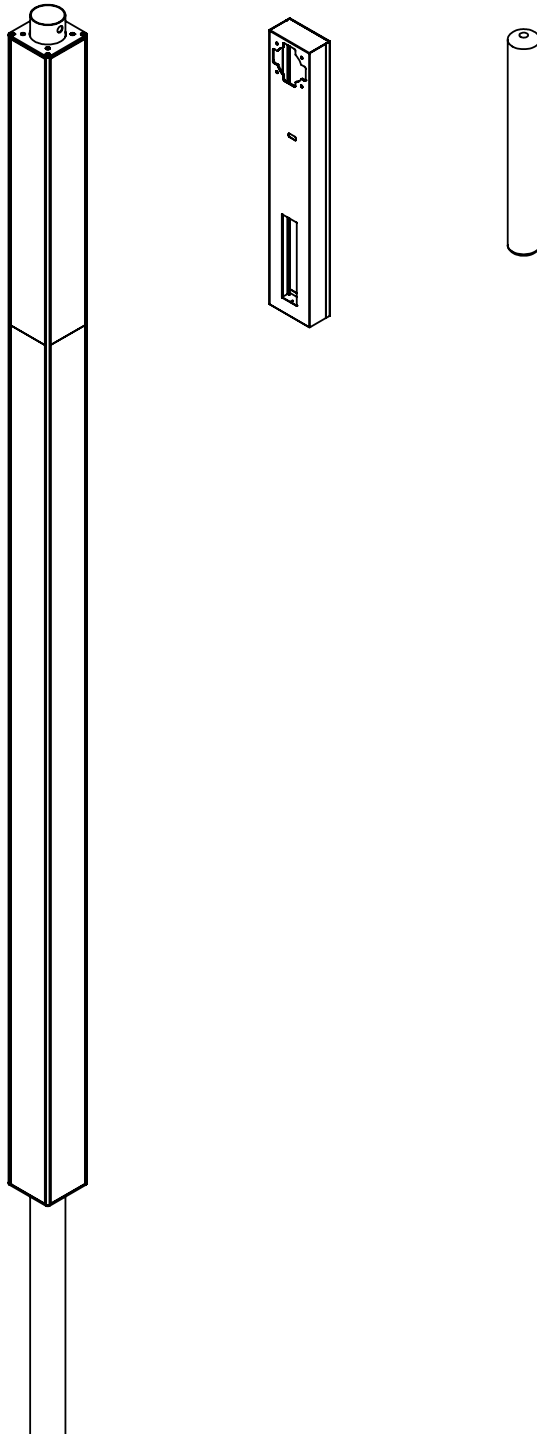
photinus

INSTALLATIONSANLEITUNG INSTALLATION INSTRUCTION V.1 | 2019

merkur



LIEFERUMFANG / INCLUDED PARTS

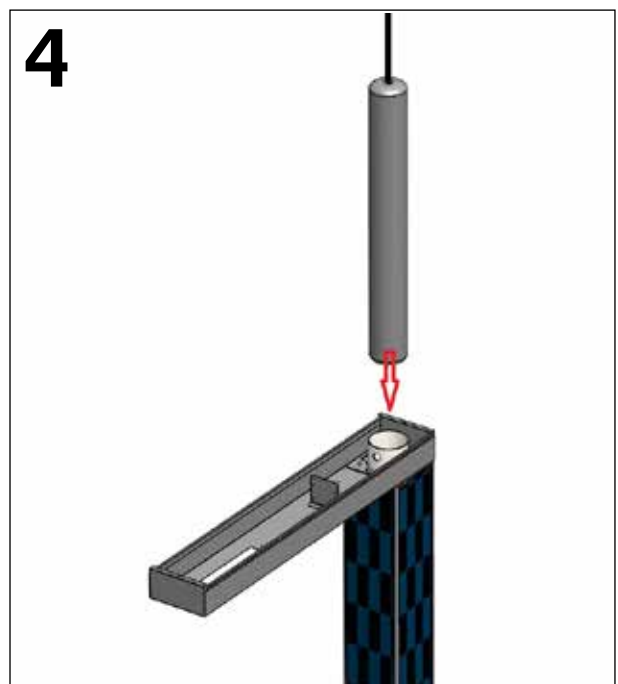
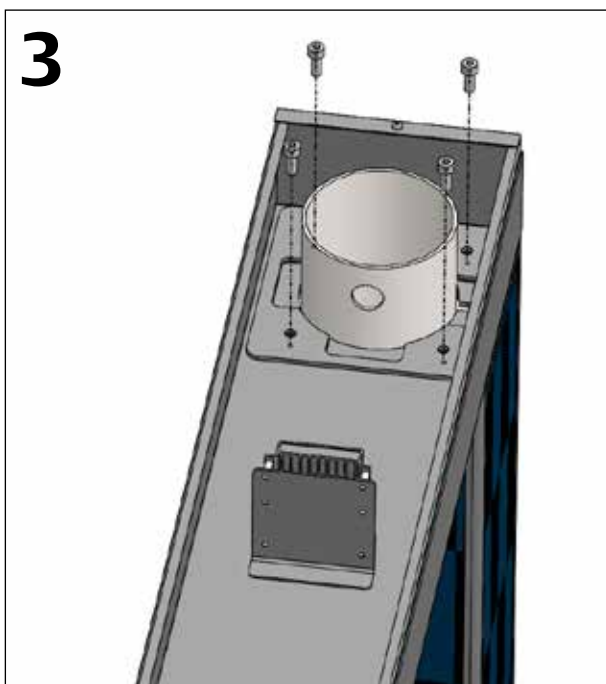
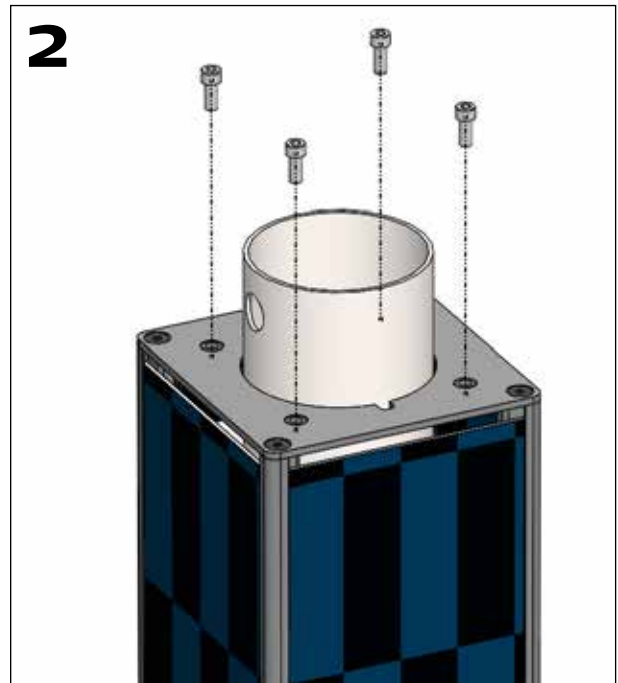
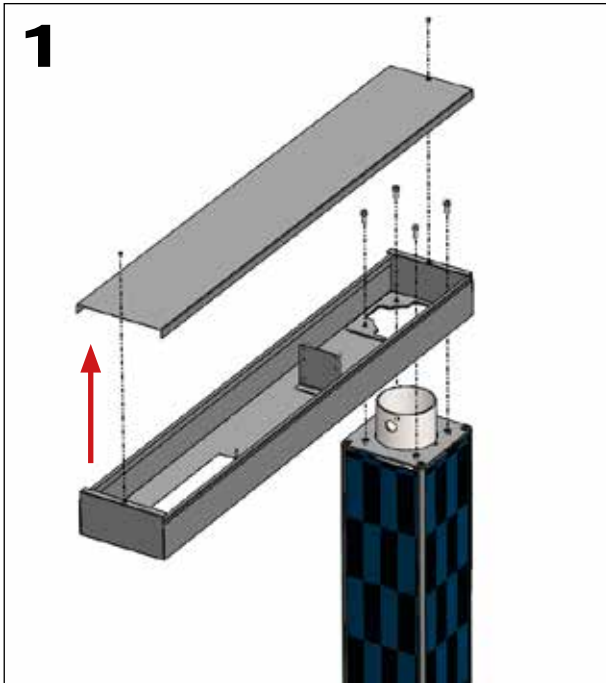


BENÖTIGTES WERKZEUG IHRERSEITS / TOOLS REQUIRED

1 Inbusschlüssel / Allen Wrench 6 mm

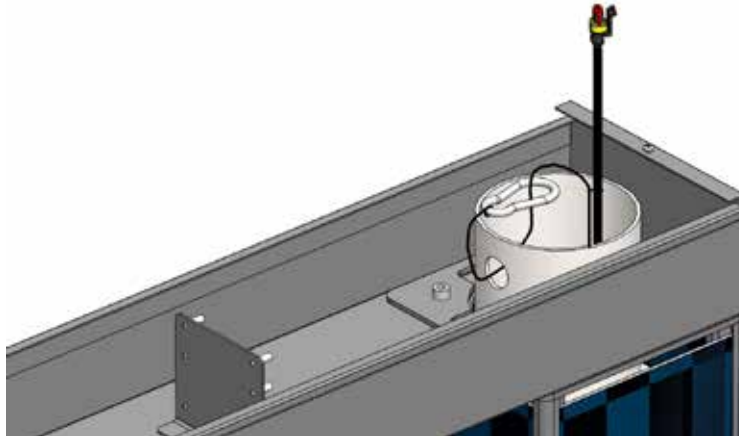
1 Kreuzschraubenzieher / crosstip screwdriver

LICHTGEHÄUSE / LIGHT HOUSING

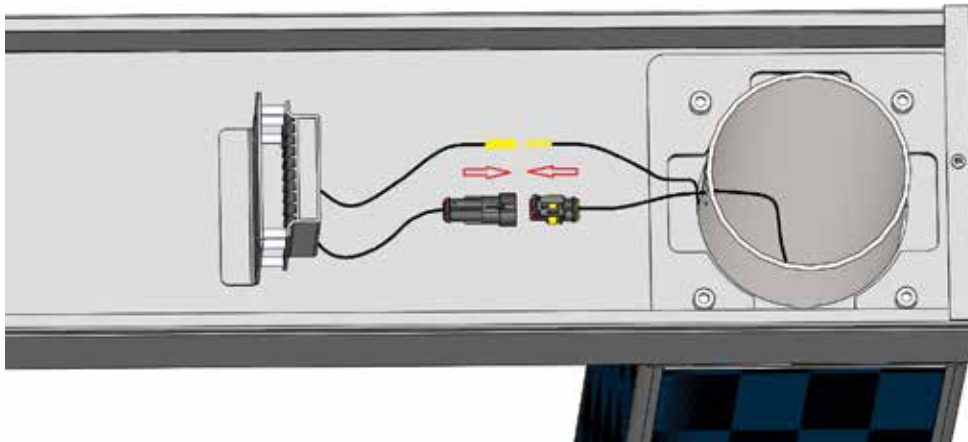


LICHTGEHÄUSE / LIGHT HOUSING

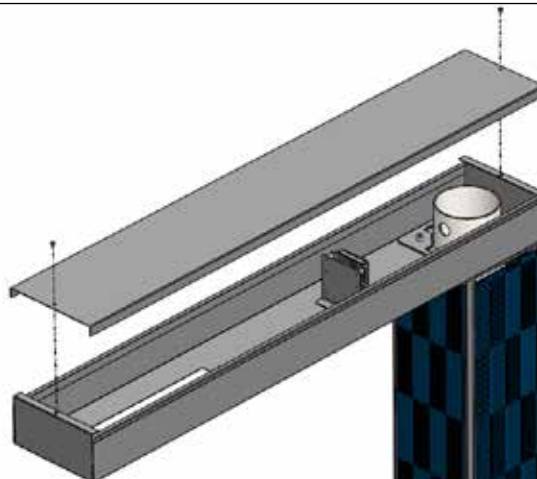
5



6

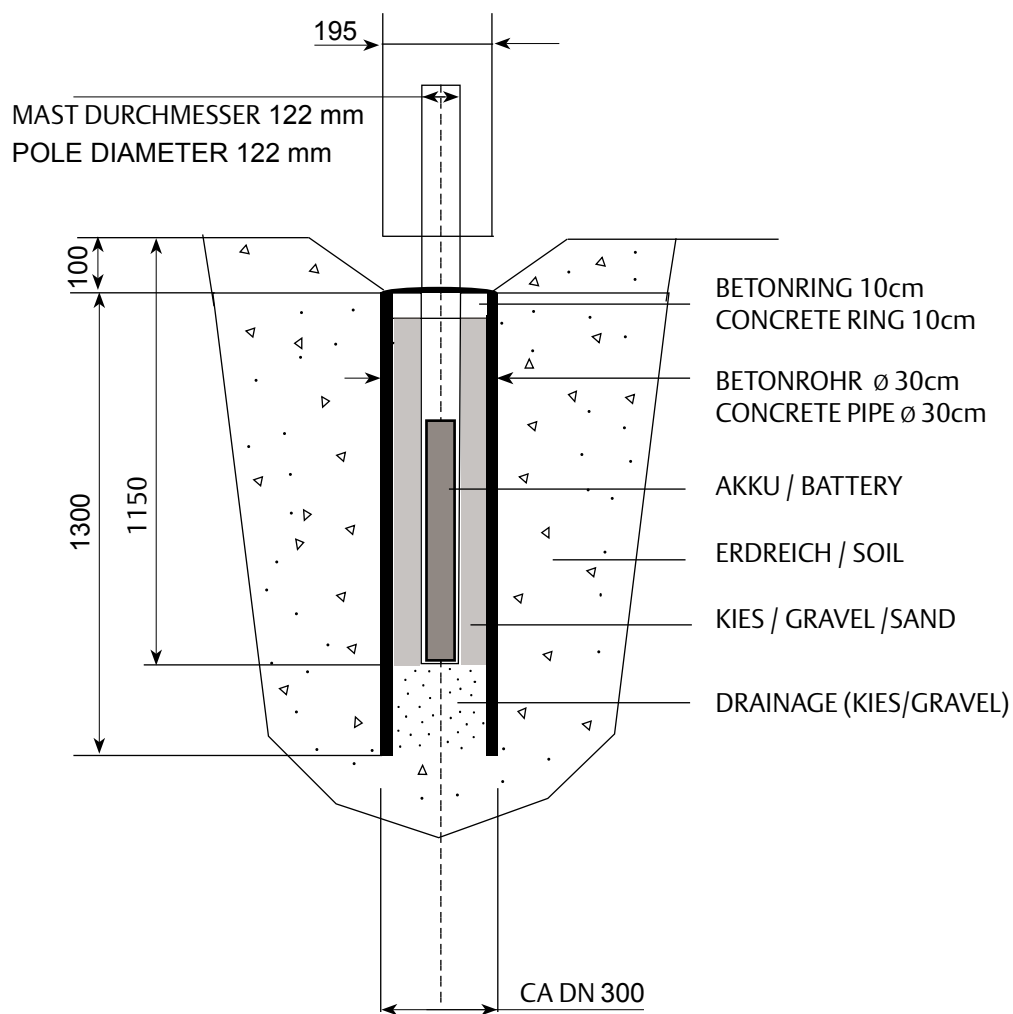


7



MONTAGEMÖGLICHKEIT 1 - ROHRFUNDAMENT

MOUNTING POSSIBILITY 1 - PIPE FOUNDATION



MONTAGEMÖGLICHKEIT 2 - SCHRAUBFUNDAMENT

MOUNTING POSSIBILITY 2 - GROUND SCREW FOUNDATION

KRINNER Screw Foundation

Art. 25500: KSF E140x2100-E76-100

