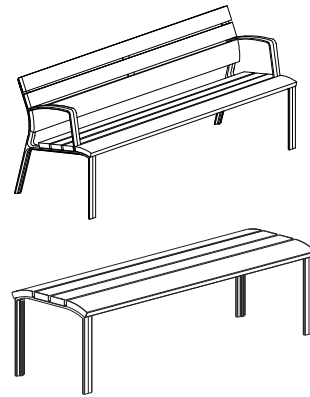


# NEOROMANTICO LIVIANO MIGUEL MILÁ

Banco y banqueta  
Bench and banquette  
Banc et banquette



urbidermis.com

#### INSTRUCCIONES DE USO

No requiere mantenimiento funcional.

Para su limpieza no utilizar productos amoniacales, disolventes ni abrasivos.

Todas las medidas y características se entienden a título informativo.

Urbidermis se reserva la facultad de modificar, suprimir o ampliar nuestros productos sin previo aviso.

#### INSTRUCTIONS FOR USE

No functional maintenance is required.

For cleaning do not use ammonia, solvents or abrasives.

All magnitudes and characteristics are considered for information.

Urbidermis reserves the right to modify, delete or expand our products without notice.

#### MODE D'EMPLOI

Il ne nécessite pas d'entretien fonctionnel.

Pour le nettoyage, ne pas utiliser de produits ammoniacaux, solvants ou abrasifs.

Toutes les grandeurs et caractéristiques sont données à titre d'information seulement.

Urbidermis se réserve le droit de modifier, supprimer ou étendre ses produits sans préavis.

#### GARANTIA

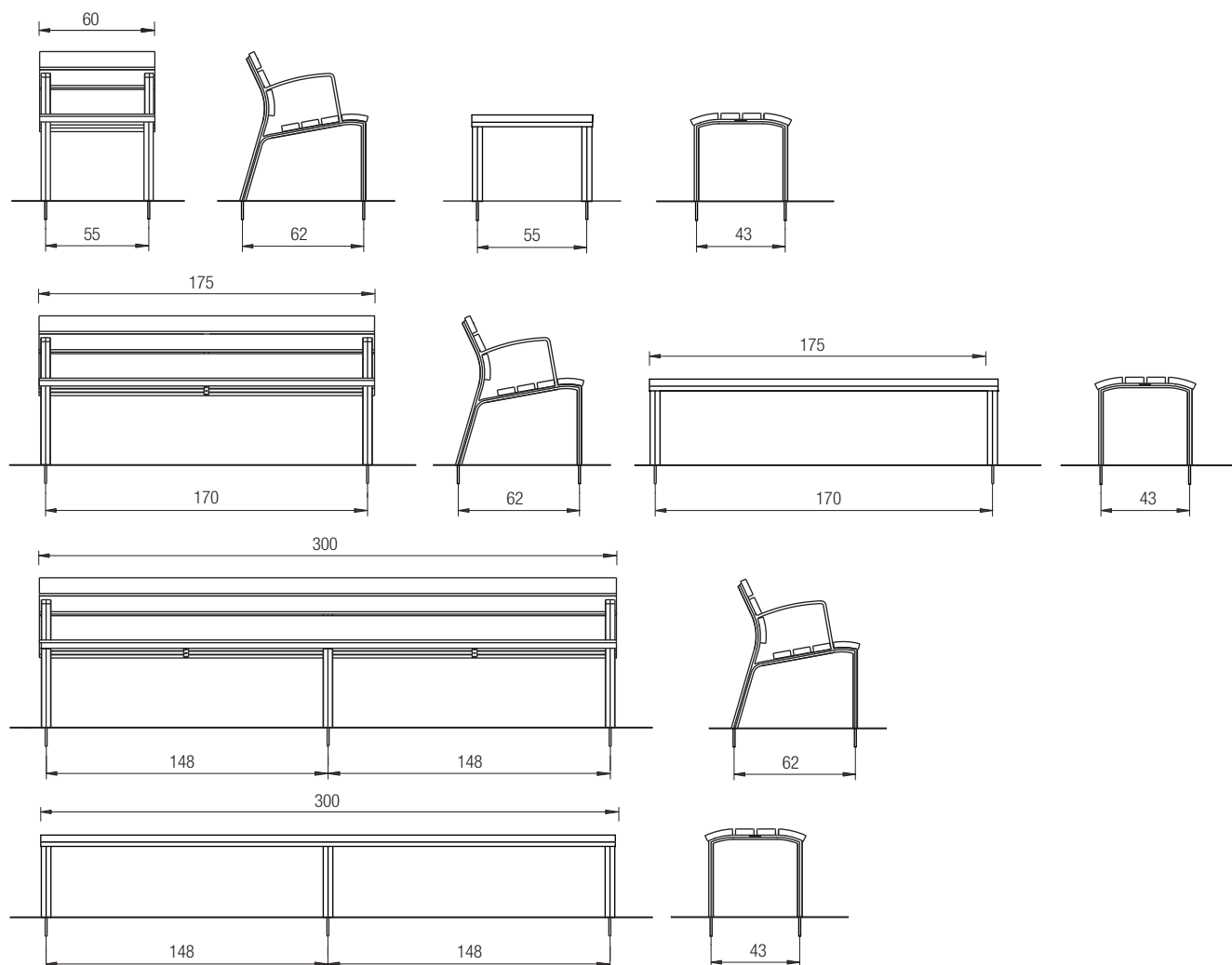
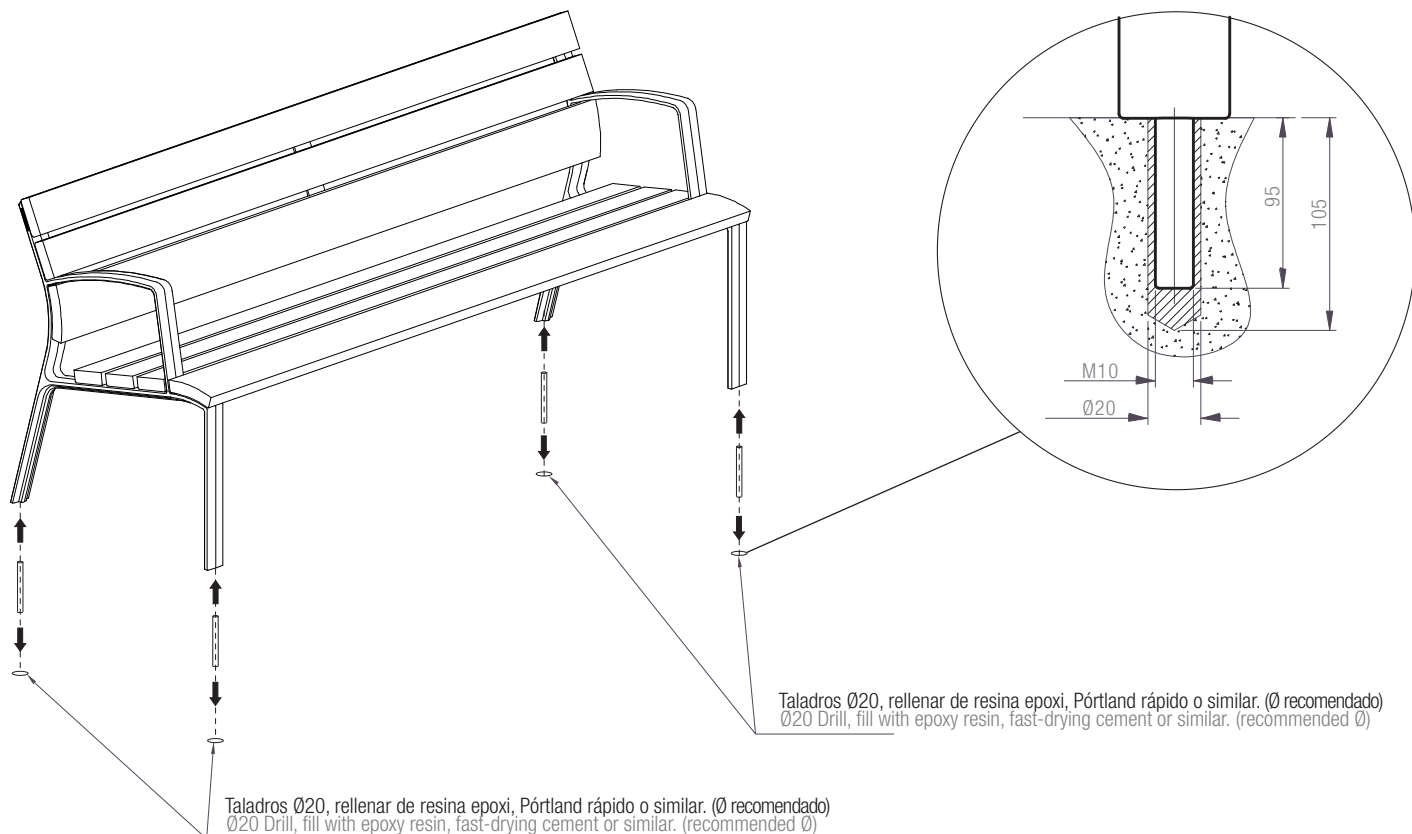
Este producto está garantizado, según la Ley establecida vigente, a partir de la fecha de factura. La información técnica facilitada por Urbidermis en cuanto a dimensiones, materiales y características, puede ser modificada sin previo aviso.

#### WARRANTY

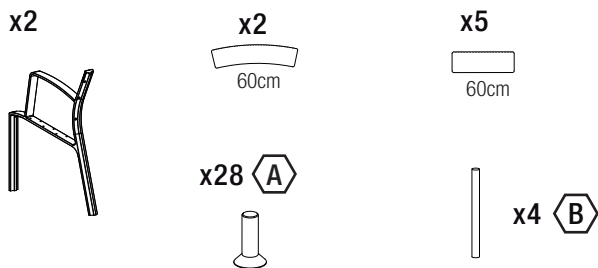
This product is guaranteed, according to the established Law in force, starting from the date of invoice. The technical information supplied by Urbidermis in relation to dimensions, materials and characteristics may be modified without prior notice.

#### GARANTIE

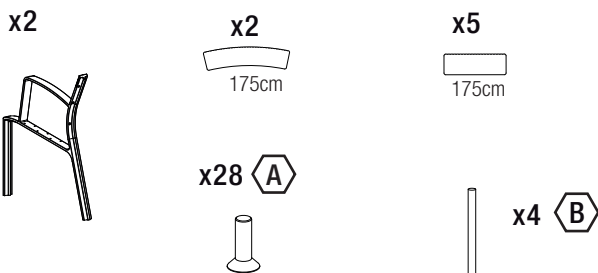
Ce produit est garanti, selon la loi en vigueur, à compter de la date de facture. Les informations techniques fournies par Urbidermis sur les dimensions, les matériaux et les caractéristiques peuvent être modifiées sans préavis.



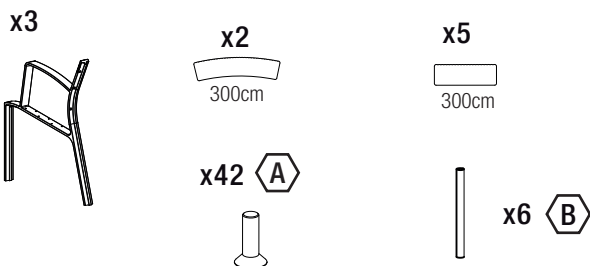
## NLB 11



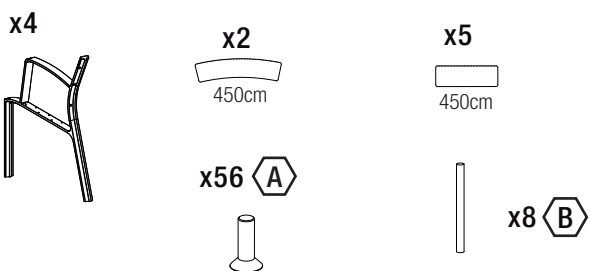
## NLB 21



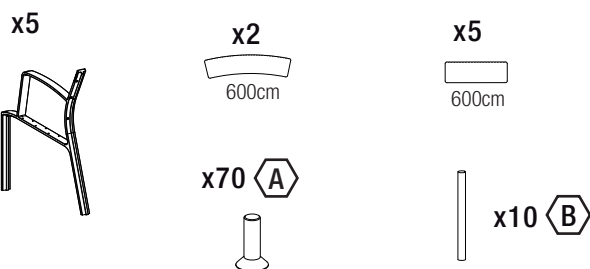
## NLB 31



## NLB41

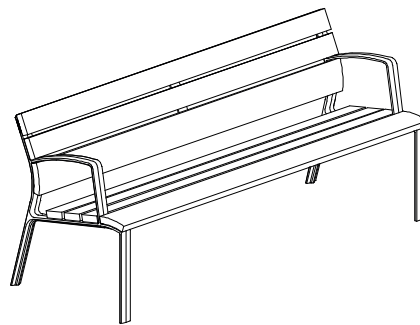


## NLB51



# NEOROMANTICO LIVIANO ALUMINUM 100% MIGUEL MILÁ

Banco 0,6m 1,75m / 3m / 4,5m / 6m  
Bench 0,6m / 1,75m / 3m / 4,5m / 6m  
Banc 0,6m / 1,75m / 3m / 4,5m / 6m



## urbidermis.com

## INSTRUCCIONES DE USO

No requiere mantenimiento funcional.

Para su limpieza no utilizar productos amoniacales, disolventes ni abrasivos.

Todas las medidas y características se entienden a título informativo.

Urbidermis se reserva la facultad de modificar, suprimir o ampliar nuestros productos sin previo aviso.

## INSTRUCTIONS FOR USE

No functional maintenance is required.

For cleaning do not use ammonia, solvents or abrasives.

All magnitudes and characteristics are considered for information.

Urbidermis reserves the right to modify, delete or expand our products without notice.

## MODE D'EMPLOI

Ne nécessite aucun entretien.

Pour le nettoyage, ne pas utiliser de produits ammoniacaux, solvants ou abrasifs.

Toutes les grandeurs et caractéristiques sont données à titre d'information seulement.

Urbidermis se réserve le droit de modifier, supprimer ou étendre ses produits sans préavis.

## GARANTIA

Este producto está garantizado, según la Ley establecida vigente, a partir de la fecha de factura.

La información técnica facilitada por Urbidermis en cuanto a dimensiones, materiales y características, puede ser modificada sin previo aviso.

## WARRANTY

This product is guaranteed, according to the established Law in force, starting from the date of invoice. The technical information supplied by Urbidermis in relation to dimensions, materials and characteristics may be modified without prior notice.

## GARANTIE

Ce produit est garanti, selon la loi en vigueur, à compter de la date de facture. Les informations techniques fournies par Urbidermis sur les dimensions, les matériaux et les caractéristiques peuvent être modifiées sans préavis.



Este producto es 100% reciclable. Al final de su ciclo de vida debe ser tratado y depositado en un gestor de residuos autorizado para no romper de ese modo su ecoeficiencia.

This product is 100% recyclable. At the end of its life cycle it should be treated and deposited with an authorized waste administrator in order to maintain its eco-efficiency.



No desheche estos productos con otros desechos domésticos; Recíclalos.

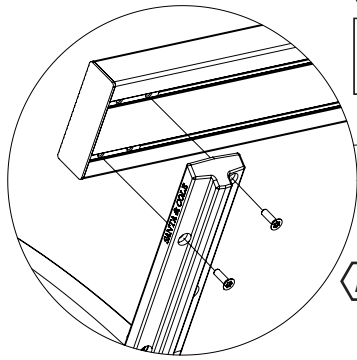
Para obtener más información sobre el punto de reciclaje más cercano, consulte a su autoridad local de gestión de residuos.

Do not dispose of these products with other household waste; recycle it.

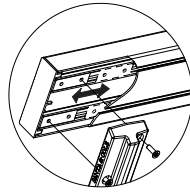
For information on the nearest recycling point, consult your local waste authority.

Ne jetez pas ces produits avec les autres déchets ménagers - veuillez les recycler.

Pour plus d'informations sur le point de recyclage le plus proche, consultez votre autorité locale de gestion des déchets.

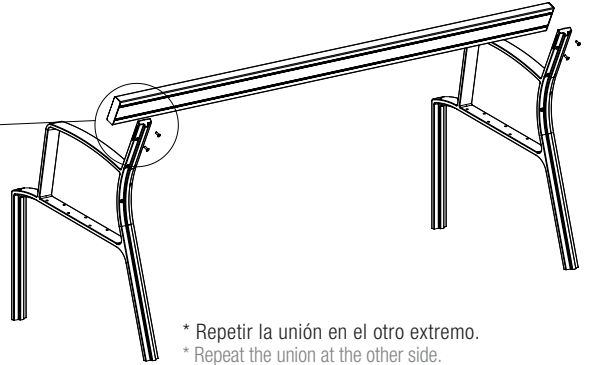
**01****A** DIN 7991 M5x16

Par apriete 10 Nm min.  
Tightening torque 10 Nm min.  
Couple de serrage 10 Nm min.

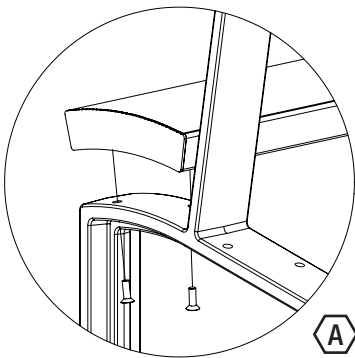
**A** x4

Sistema de fijación de los modelos de aluminio mediante pieza roscada que se desliza por la guía trasera de los listones

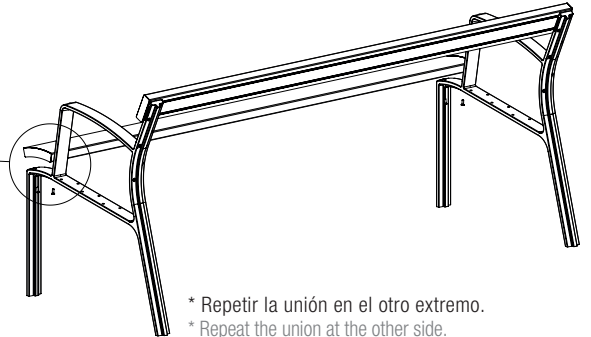
Aluminium models: assembled by a threaded part which slides through the back side of the slats.



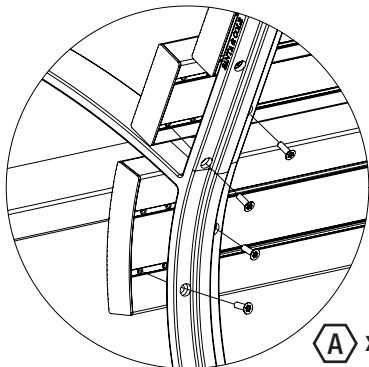
\* Repetir la unión en el otro extremo.  
\* Repeat the union at the other side.  
\* Répétez l'union à l'autre extrémité.

**02****A** DIN 7991 M5x16

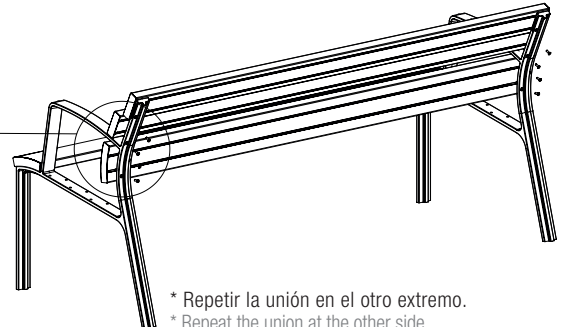
Par apriete 10 Nm min.  
Tightening torque 10 Nm min.  
Couple de serrage 10 Nm min.

**A** x4

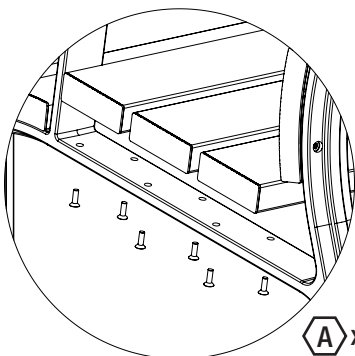
\* Repetir la unión en el otro extremo.  
\* Repeat the union at the other side.  
\* Répétez l'union à l'autre extrémité.

**03****A** DIN 7991 M5x16

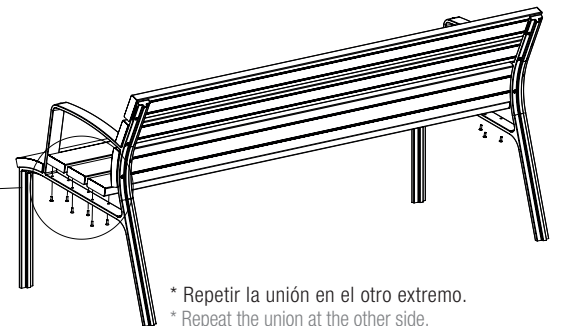
Par apriete 10 Nm min.  
Tightening torque 10 Nm min.  
Couple de serrage 10 Nm min.

**A** x8

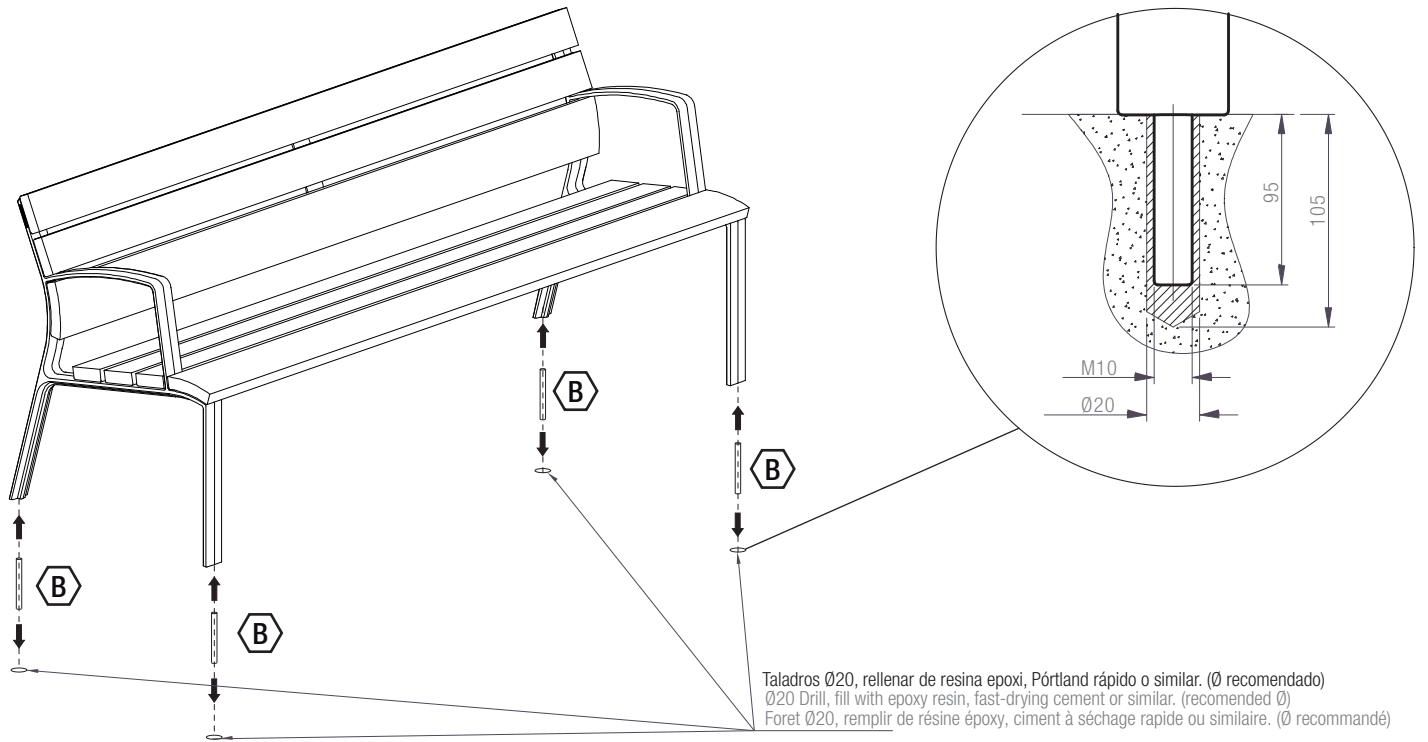
\* Repetir la unión en el otro extremo.  
\* Repeat the union at the other side.  
\* Répétez l'union à l'autre extrémité.

**04****A** DIN 7991 M5x16

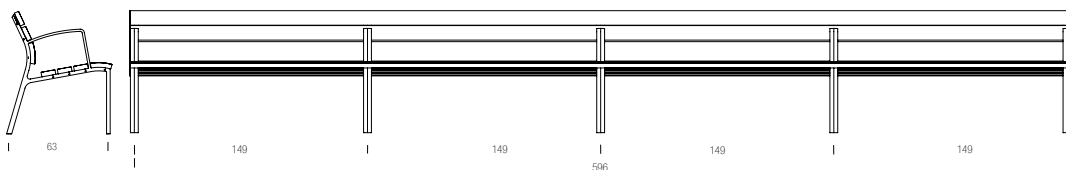
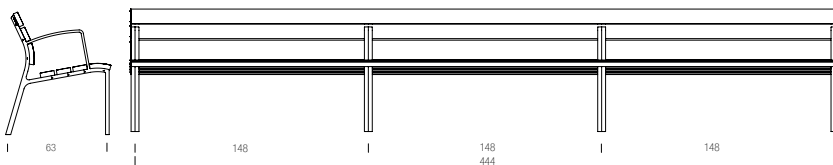
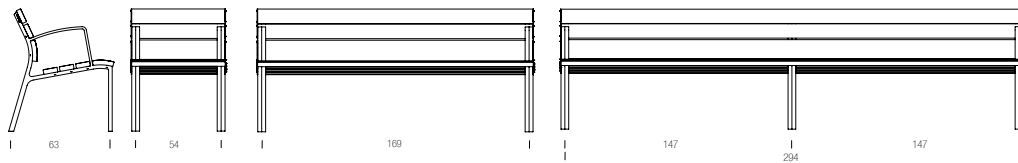
Par apriete 10 Nm min.  
Tightening torque 10 Nm min.  
Couple de serrage 10 Nm min.

**A** x12

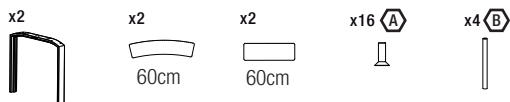
\* Repetir la unión en el otro extremo.  
\* Repeat the union at the other side.  
\* Répétez l'union à l'autre extrémité.



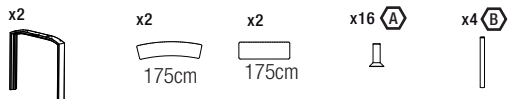
INSTALACIÓN / INSTALLATION / INSTALLATION



## NBB11



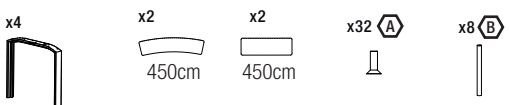
## NBB21



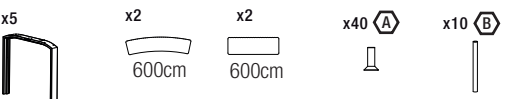
## NBB31



## NBB41



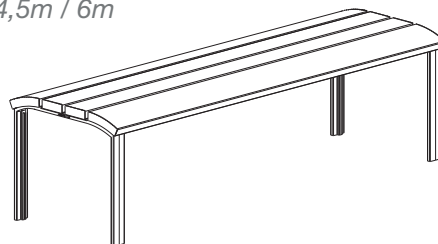
## NBB51



# NEOROMANTICO LIVIANO ALUMINUM 100% 2000

MIGUEL MILÁ

Banqueta 0,6m / 1,75m / 3m / 4,5m / 6m Stool 0,6m / 1,75m / 3m / 4,5m / 6m Banquette 0,6m / 1,75m / 3m / 4,5m / 6m



## urbidermis.com

### INSTRUCCIONES DE USO

No requiere mantenimiento funcional.

Para su limpieza no utilizar productos amoniacales, disolventes ni abrasivos.

Todas las medidas y características se entienden a título informativo.

Urbidermis se reserva la facultad de modificar, suprimir o ampliar nuestros productos sin previo aviso.

### INSTRUCTIONS FOR USE

No functional maintenance is required.

For cleaning do not use ammonia, solvents or abrasives.

All magnitudes and characteristics are considered for information.

Urbidermis reserves the right to modify, delete or expand our products without notice.

### MODE D'EMPLOI

Il ne nécessite pas d'entretien fonctionnel.

Pour le nettoyage, ne pas utiliser de produits ammoniacaux, solvants ou abrasifs.

Toutes les grandeurs et caractéristiques sont données à titre d'information seulement.

Urbidermis se réserve le droit de modifier, supprimer ou étendre ses produits sans préavis.

### GARANTIA

Este producto está garantizado, según la Ley establecida vigente, a partir de la fecha de factura.

La información técnica facilitada por Urbidermis en cuanto a dimensiones, materiales y características, puede ser modificada sin previo aviso.

### WARRANTY

This product is guaranteed, according to the established Law in force, starting from the date of invoice. The technical information supplied by Urbidermis in relation to dimensions, materials and characteristics may be modified without prior notice.

### GARANTIE

Ce produit est garanti, selon la loi en vigueur, à compter de la date de facture. Les informations techniques fournies par Urbidermis sur les dimensions, les matériaux et les caractéristiques peuvent être modifiées sans préavis.



Este producto es 100% reciclable. Al final de su ciclo de vida debe ser tratado y depositado en un gestor de residuos autorizado para no romper de ese modo su ecoeficiencia.

This product is 100% recyclable. At the end of its life cycle it should be treated and deposited with an authorized waste administrator in order to maintain its eco-efficiency.



No desheche estos productos con otros desechos domésticos; Recíclalos.

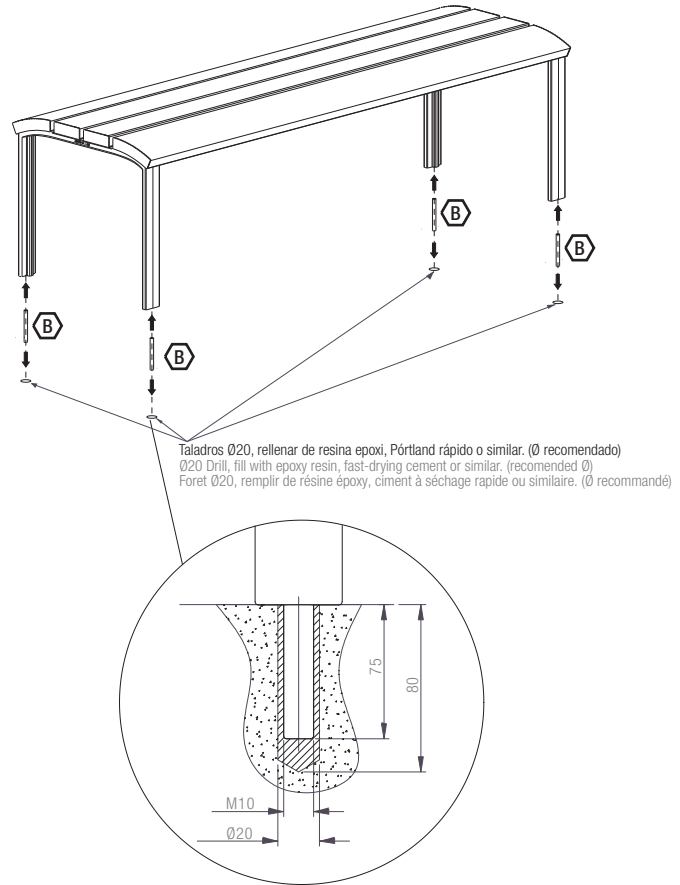
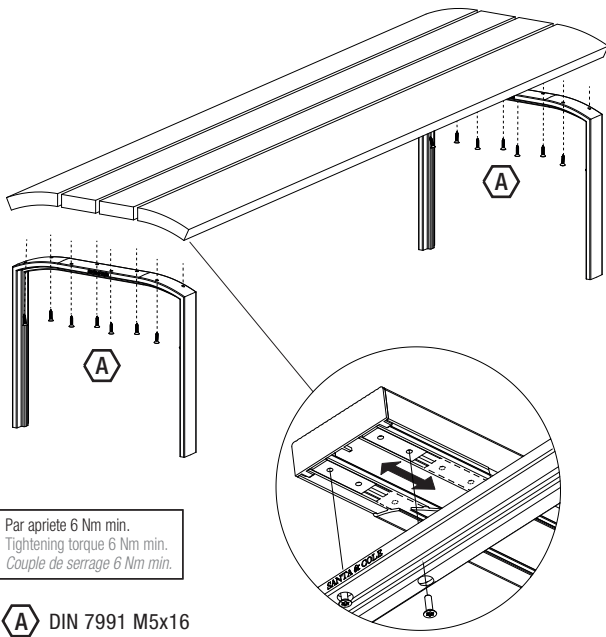
Para obtener más información sobre el punto de reciclaje más cercano, consulte a su autoridad local de gestión de residuos.

Do not dispose of these products with other household waste; recycle it.

For information on the nearest recycling point, consult your local waste authority.

Ne jetez pas ces produits avec les autres déchets ménagers - veuillez les recycler.

Pour plus d'informations sur le point de recyclage le plus proche, consultez votre autorité locale de gestion des déchets.



INSTALACIÓN / INSTALLATION / INSTALLATION

